

LADDER-CHAIN & SPROCKET SET



楽しい工作シリーズ NO.142 ラダーチェーン&スプロケットセット

⚠ 注意

- このセットは組み立て式です。作る前に説明図を最後までよくお読み下さい。また、小学生などの低年齢の方が組み立てるときは、保護者の方もお読み下さい。
- 工具の使用には十分注意して下さい。特にナイフ、ニッパーなどの刃物によるケガ、事故に注意して下さい
- 小さなお子様のいる場所での工作はしないで下さい。小さな部品の飲み込みや、ビニール袋をかぶっての窒息など危険な状況が考えられます。

⚠ WARNING:

- Read carefully and fully understand the instructions before commencing assembly. A supervising adult should also read the instructions if a child assembles the model.
- When assembling this kit, tools including knives are used. Extra care should be taken to avoid personal injury.
- Keep out of reach of small children. Children must not be allowed to suck any part, or pull vinyl bag over the head.

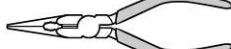
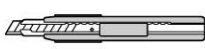
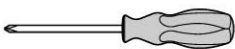
《組み立てる前に用意する物》ITEMS REQUIRED FOR ASSEMBLY

- ドライバー(大)
+Screwdriver (large)

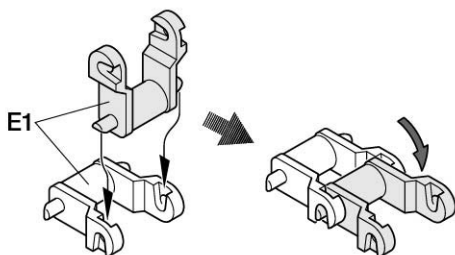
- カッターナイフ
Modeling knife

- ニッパー
Side cutters

- ラジオペンチ
Long nose pliers

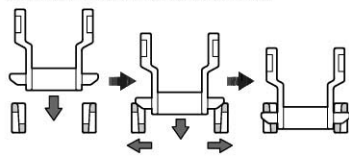


1 ラダーチェーンの組み立て LADDER CHAIN ASSEMBLY



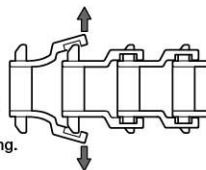
- ★形に注意しながら押し込みます。
- ★Note parts shape and press in.

《ラダーチェーンのつなぎ方》 CONNECTING LADDER CHAIN



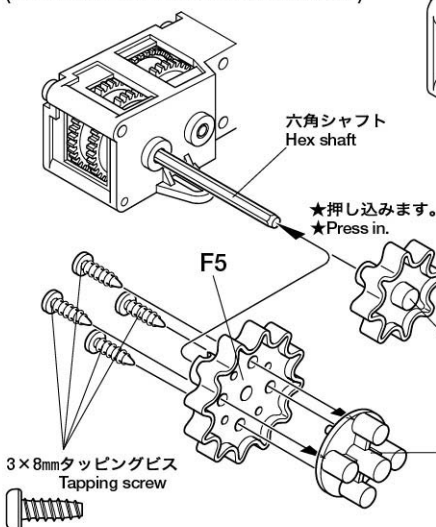
《はずし方》 REMOVING

- ★外側に広げながらはずします。
- ★Spread for removing.



2 スプロケットの取り付け ATTACHING SPROCKET

《工作シリーズのギヤボックス》 GEARBOX (EDUCATIONAL CONSTRUCTION SERIES)

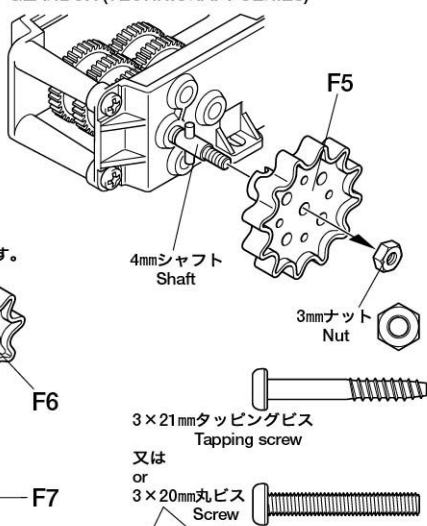


六角シャフト
Hex shaft

- ★押し込みます。
- ★Press in.

F5

《テクニクラフトシリーズのギヤボックス》 GEARBOX (TECHNICRAFT SERIES)



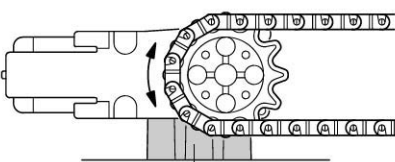
4mmシャフト
Shaft

3mmナット
Nut

3×21mmタッピングビス
Tapping screw

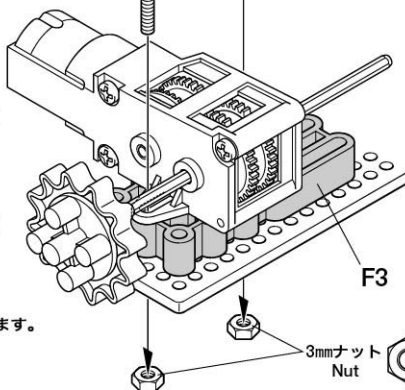
又は
3×20mm丸ビス
Screw

3 ギヤボックスの固定 MOUNTING GEARBOX



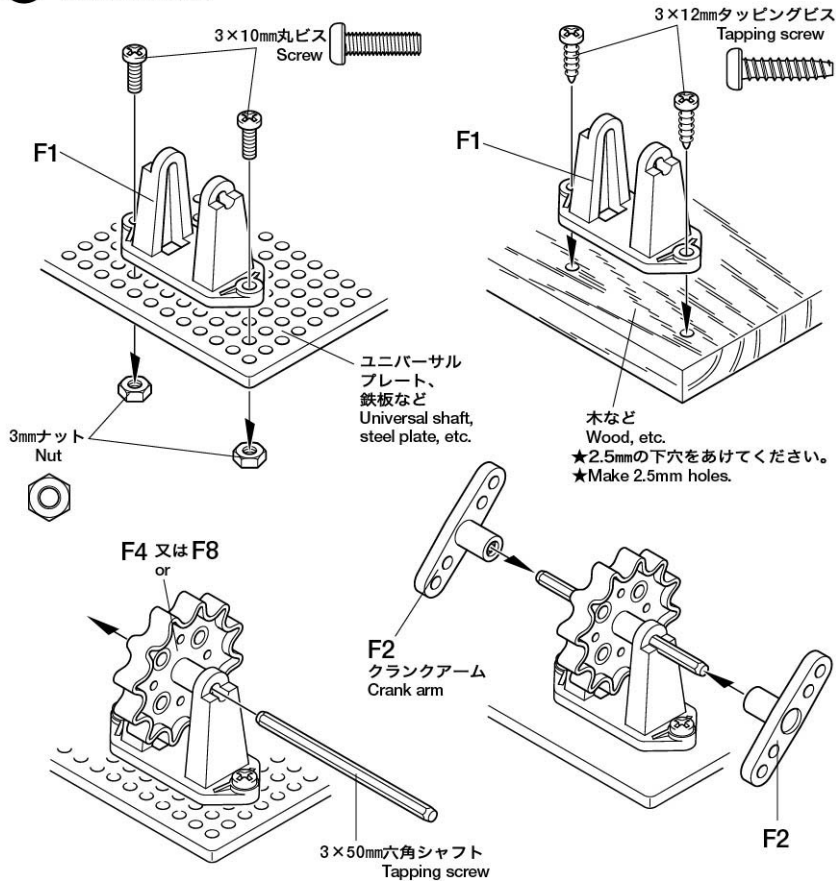
F3

- ★ラダーチェーンが動くスペースを作ります。
- ★Make room for ladder chain movement.



3mmナット
Nut

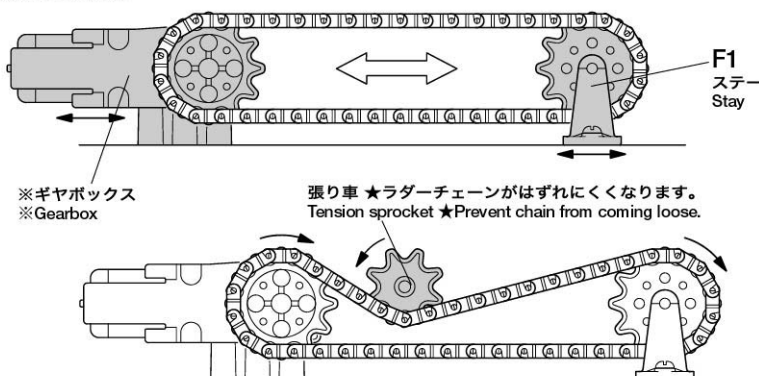
4 ステーの取り付け ATTACHING STAY



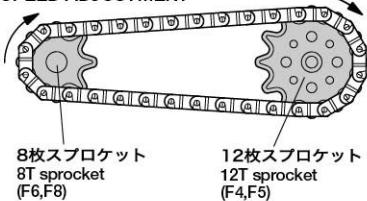
5 いろいろな使い方 LAYOUT EXAMPLE

《ラダーチェーンの張り》 TENSION ADJUSTMENT

★チェーンの長さを変えたり、ステー、ギヤボックスの位置を変えて調節してください。
★Adjust chain tension by altering gearbox or stay position. Chain length can also be adjusted.

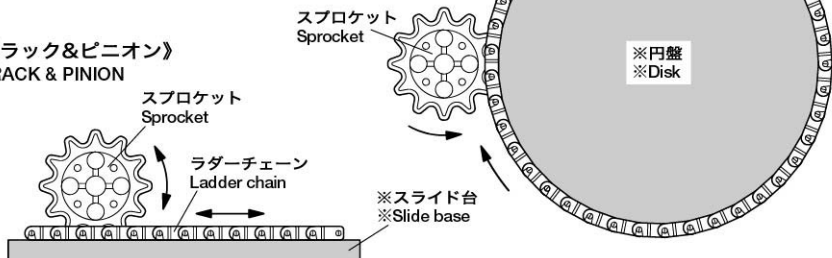


《変速》 SPEED ADJUSTMENT



★ラダーチェーンを円盤に固定することで大きなギヤの変わりになります。
★Attach ladder chain to disk as shown. It can be used as a large gear.

《ラック&ピニオン》 RACK & PINION



★ラダーチェーンを台に固定することでスライド台になります。 ※の部品はセットには含まれていません。
★Attach ladder chain to base as shown. It can be used as a slide base. ※ are not included in kit.