

# 4-Speed Worm Gearbox H.E.



## テクニクラフトシリーズNO.8 4速ウォームギヤボックスHE

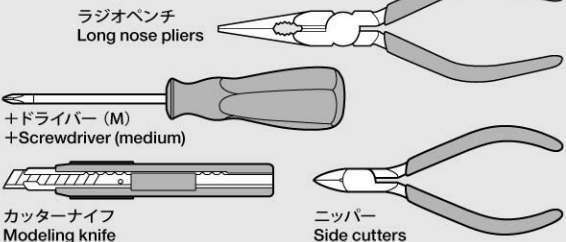
**注意** ●このキットは組み立て式です。作る前に説明図をよく読み、内容を理解してから組み立ててください。また、小学生などの低年齢の方が組み立てるときは、保護者の方もお読みください。  
 ●工具の使用には十分注意してください。特にニッパーやナイフなど刃物によるケガや事故に注意してください。  
 ●グリスが誤って目や口に入ったときは、すぐに大量の水で洗い流し、医師に相談してください。  
 ●小さなお子様のいる場所での作業はしないでください。工具にさわったり、パーツやビニール袋を口に入れるなどの危険な状況が考えられます。プラくずもきちんとかたづけしてください。  
 ●部品の切り取りはニッパーなどを使い、とがった切りあとがないようにしてください。  
 ●金属部品やモーター端子には先端が鋭いものがあります。ケガに注意し取り付けてください。

**CAUTION** ●Read and fully understand the instructions prior to commencing assembly. The supervising adult should also read the instructions if a child is assembling the model.  
 ●When assembling the kit, tools including knives are used. Extra care should be taken to prevent personal injury.  
 ●Grease must not be inhaled or ingested. Keep away from eyes and skin. If accidental exposure occurs, immediately flush with water and seek medical attention.  
 ●Keep out of reach of small children. Children must not be allowed to put any parts or packaging material in their mouths. Sensibly dispose of the left over parts immediately.  
 ●Remove plastic parts from sprue using a cutting tool so no sharp or jagged edges remain.  
 ●Care should be taken with the metal parts contained in the kit, as they could have sharp points and/or edges.

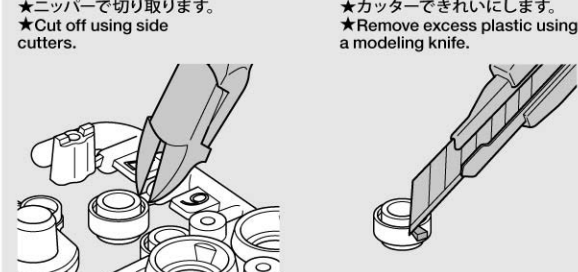
### RECOMMENDED TOOLS

#### 《組み立てる前に用意する物》

#### ITEMS REQUIRED FOR ASSEMBLY

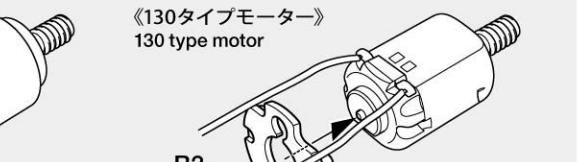
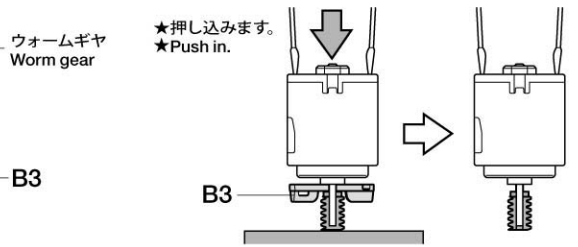
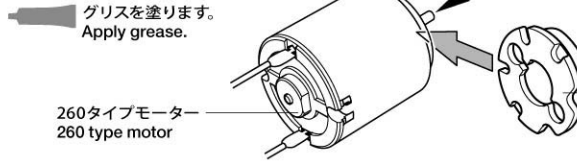


### TECH TIPS



## 1 モーターの組み立て

### Motor assembly

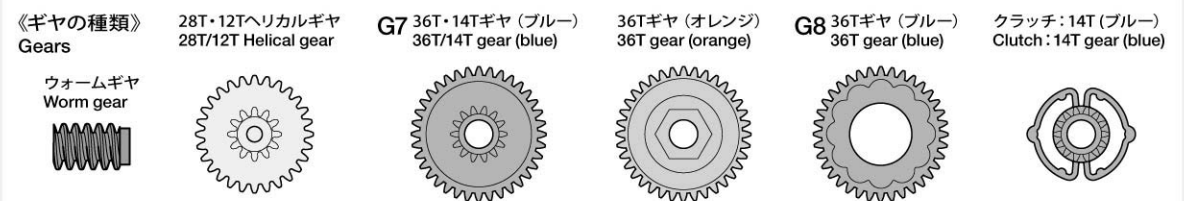


●市販の140、130タイプモーターも使用できます。組み込む時はB3を取り付けてから組み込みます。  
 ●This gearbox accepts 140 or 130 type motors. Attach B3 before installation.

●ギヤ比によって部品の取り付け位置が変わるので、右の表からギヤ比を決めてから組み立ててください。  
 ●This gearbox can be assembled with different gears to enable 4 gear ratios ranging from low to high. Select one before commencing assembly as part attachment positions vary according to the gear ratio.

	ギヤ比 Gear ratio	回転数 Rotations	回転トルク Torque
中速 / High	84:1	120 rpm	1071 gf.cm
	216:1	47 rpm	1468 gf.cm
	555.4:1	18rpm	★(2306) gf.cm
低速 / Low	1428.2:1	7 rpm	★(2306) gf.cm

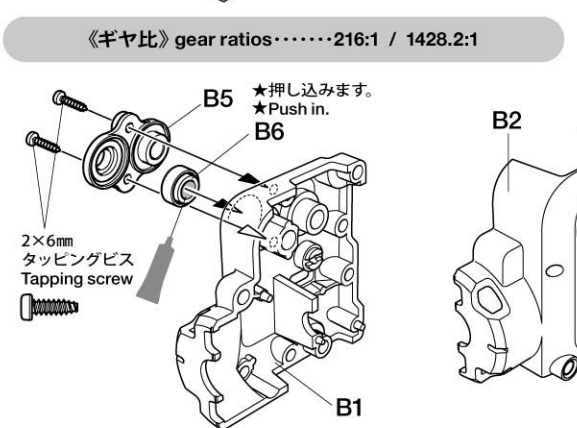
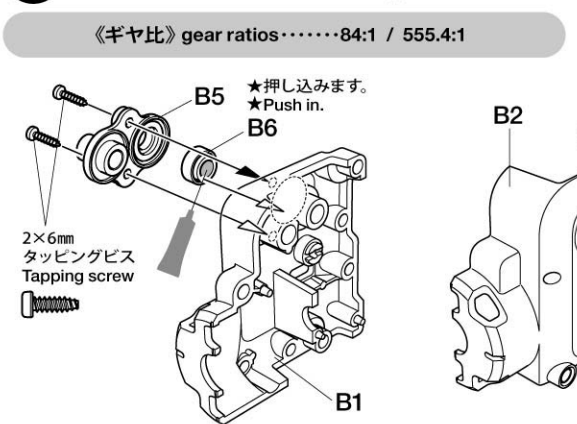
●3V電源における260タイプモーター最高効率時の出力軸の実測トルクです。  
 ●Torque of type 260 motor (3V)  
 ★印はクラッチ作動時の測定値です。  
 ★Figures with clutch operating.



## 2 ベアリングストッパー取り付け

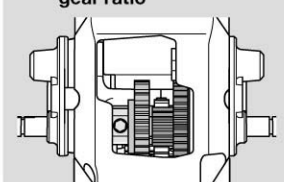
### Attaching bearing stoppers

★ギヤ比によってベアリングストッパー(B5)とベアリング(B6)の取り付け位置が変わります。  
 ★Gear ratio will vary according to attachment position of bearing stoppers (B5) and bearings (B6).



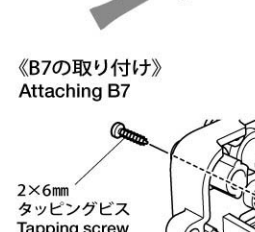
## 3 ギヤボックスの組み立て

### Gearbox assembly



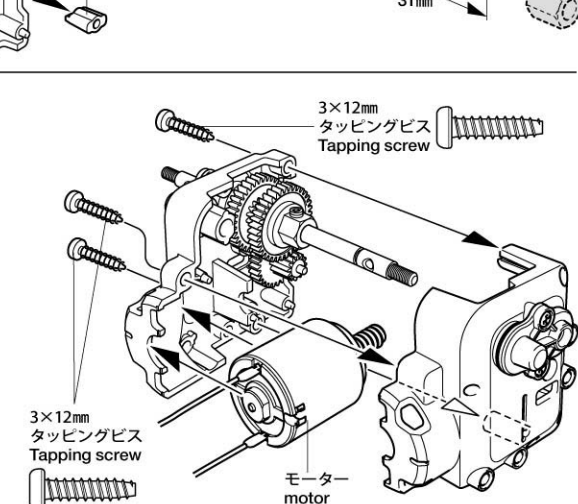
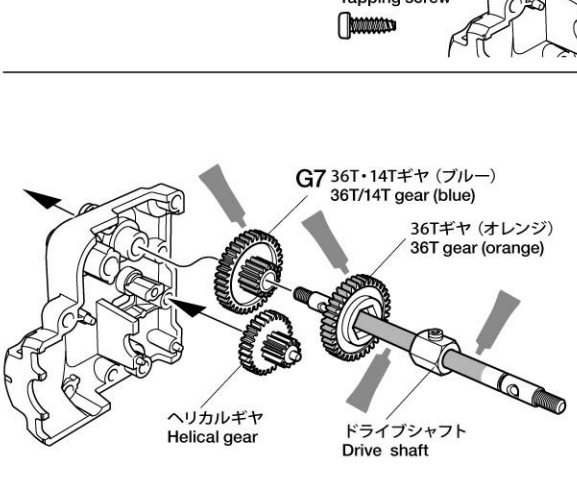
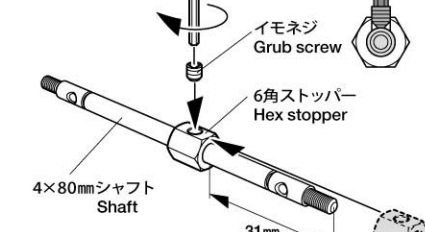
### 《ヘリカルギヤの組み立て》

#### Helical gear

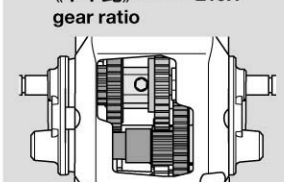


### 《ドライブシャフト》

#### Drive shaft

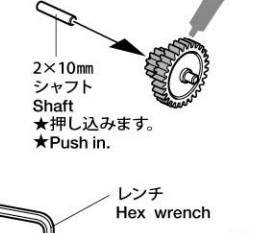


### 《ギヤ比》.....216:1 gear ratio



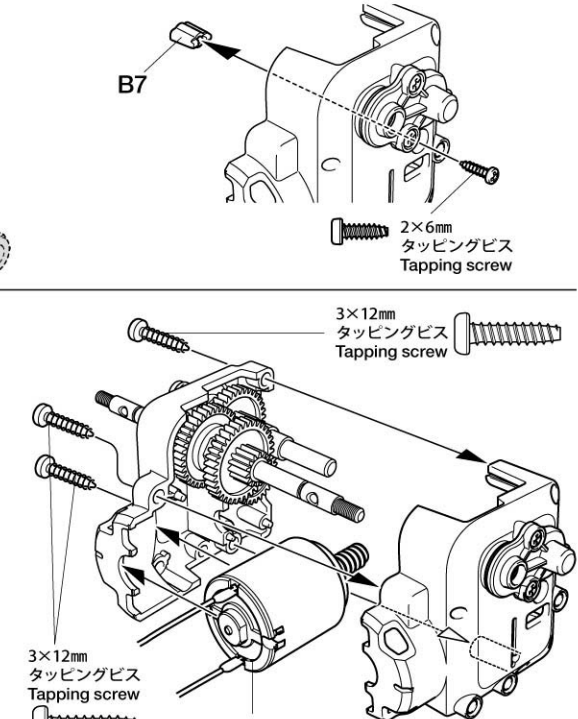
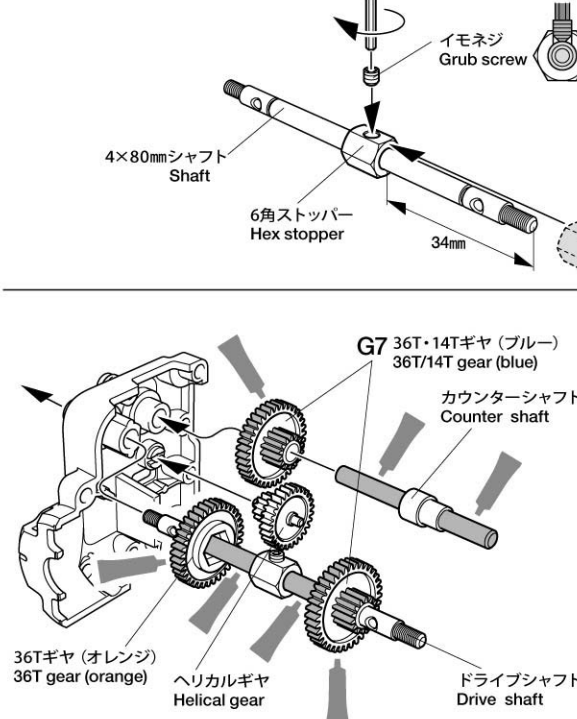
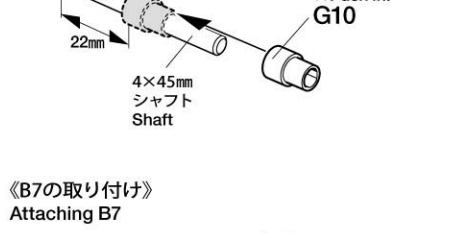
### 《ヘリカルギヤの組み立て》

#### Helical gear



### 《カウンターシャフト》

#### Counter shaft



**《ギヤ比》.....555.4:1 gear ratio**

**《ヘリカルギヤの組み立て》 Helical gear**  
2×10mm シャフト Shaft  
★押し込みます。★Push in.

**《カウンターシャフト》 Counter shaft**  
★押し込みます。★Push in.  
G10  
25mm  
4×45mm シャフト Shaft

**《B7の取り付け》 Attaching B7**  
B7  
2×6mm タッピングビス Tapping screw

**《クラッチギヤ》 Clutch gear**  
クラッチ:14T (ブルー) Clutch: 14T gear (blue)  
G8 36Tギヤ (ブルー) 36T gear (blue)

**《ドライブシャフト》 Drive shaft**  
レンチ Hex wrench  
イモネジ Grub screw  
6角ストッパー Hex stopper  
4×80mm シャフト Shaft  
31mm

**《G7 36T・14Tギヤ (ブルー) 36T/14T gear (blue)》**  
36Tギヤ (オレンジ) 36T gear (orange)  
ドライブシャフト Drive shaft  
クラッチギヤ Clutch gear  
ヘリカルギヤ Helical gear  
カウンターシャフト Counter shaft

**《3×12mm タッピングビス Tapping screw》**  
3×12mm タッピングビス Tapping screw  
モーター motor

**《ギヤ比》.....1428.2:1 gear ratio**

**《ヘリカルギヤの組み立て》 Helical gear**  
2×10mm シャフト Shaft  
★押し込みます。★Push in.

**《カウンターシャフト》 Counter shaft**  
★押し込みます。★Push in.  
G9  
29mm  
4×45mm シャフト Shaft

**《B7の取り付け》 Attaching B7**  
B7  
2×6mm タッピングビス Tapping screw

**《クラッチギヤ》 Clutch gear**  
クラッチ:14T (ブルー) Clutch: 14T gear (blue)  
G8 36Tギヤ (ブルー) 36T gear (blue)

**《ドライブシャフト》 Drive shaft**  
レンチ Hex wrench  
イモネジ Grub screw  
6角ストッパー Hex stopper  
4×80mm シャフト Shaft  
25mm

**《G7 36T・14Tギヤ (ブルー) 36T/14T gear (blue)》**  
クラッチギヤ Clutch gear  
カウンターシャフト Counter shaft  
ヘリカルギヤ Helical gear  
36Tギヤ (オレンジ) 36T gear (orange)  
ドライブシャフト Drive shaft

**《3×12mm タッピングビス Tapping screw》**  
3×12mm タッピングビス Tapping screw  
モーター motor

**4 ギヤボックスマウントの取り付け Attaching gearbox stays**

★ギヤボックスマウント(B4)は取り付けれる位置を選べます。  
★Choose gearbox stay (B4) attachment positions.

B4

B4

**5 ギヤボックスの取り付け Attaching gearbox**

3×10mm丸ビス Screw  
3×10mm タッピングビス Tapping screw

3mmナット Nut  
ユニバーサルプレートなど Universal plate, etc.

2.5mmの下穴を開けます。 Make 2.5mm holes.  
木など Wooden board etc.

**6 クランクプレートの取り付け Attaching cranks**

★スプリングピンはラジオペンチで取り付けます。  
★Attach spring pin using long nose pliers.

《A2》 スプリングピン Spring pin  
3mmナット Nut  
ワッシャー Washer

《A5》 スプリングピン Spring pin  
3mmナット Nut  
ワッシャー Washer

《A3》 スプリングピン Spring pin  
3mmナット Nut  
ワッシャー Washer

**応用 APPLICATION**

**《回転をクランクにより往復運動で伝える》 Changing to rectilinear movement**

3mmナット Nut  
3mm丸ビス Screw  
スペーサー Spacer

**《カムを回転させ上下運動にして伝える》 Using cam for vertical movement**

3mmナット Nut  
3mm丸ビス Screw  
3mmワッシャー Washer  
3mmナット Nut

**《プーリー等を取りつけ、ベルトで回転を伝える》 Attaching pulley for belt drive**

3mmナット Nut  
3mm丸ビス Screw  
2mmナット Nut  
2mm丸ビス Screw

**《スポーツタイヤセットのとりつけ》 Attaching Sports Tire Set (sold separately)**

3mm丸ビス Screw  
ホイールハブ2 Wheel hub 2  
3mmナット Nut

**⚠ 遊ぶときの注意!**

●記載されている性能以上の使用はトラブルの原因になりますので避けてください。  
●回転しているギヤやシャフトに手を触れないでください。指をはさんだりして危険です。また、可動部を押さえつけたり、止めたりしないでください。モーターが発熱して危険です。

**⚠ CAUTIONS WHEN OPERATING**

●Full-performance will not be guaranteed if used under conditions not outlined in instruction manual.  
●Do not touch any moving parts, such as gear or shaft or force, as this will result in motor heat build-up that can burn fingers.

●万一不良、不足部品などありました場合は、当社カスタマーサービスまでご連絡ください。

●タミヤ・ホームページアドレス [www.tamiya.com](http://www.tamiya.com)

《お問い合わせ番号》 静岡 054-283-0003  
東京 03-3899-3765 (静岡へ自動転送)  
営業時間/平日▶8:00~20:00 土、日、祝日▶8:00~17:00

**TAMIYA**  
72008 4-Speed Worm Gearbox HE (11057301)