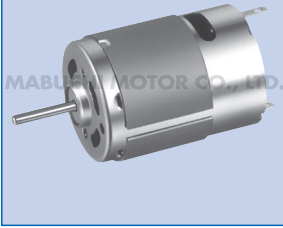


RS-380PH

OUTPUT : 0.9W ~ 45W (APPROX)

カーボンブラシ | Carbon-brush motors | 碳精电刷



代表的用途

自動車電装機器
 家電機器：バキュームクリーナー
 工具：ドリル/ドライバー

主要用途

汽车电装机器
 家电机器：真空吸尘器
 工具：电钻、螺丝刀

Typical Applications

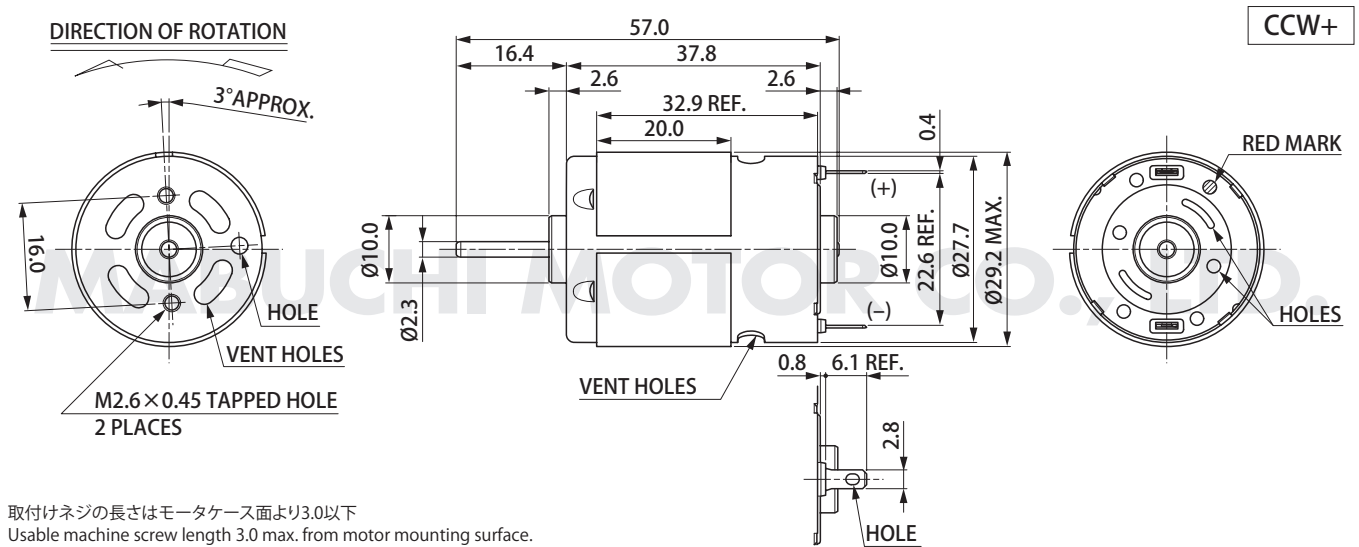
Automotive Appliances
 Home Appliances : Vacuum Cleaner
 Cordless Power Tools : Drill / Screwdriver

WEIGHT : 80g (APPROX)

MODEL		VOLTAGE		NO LOAD		AT MAXIMUM EFFICIENCY				STALL			
		OPERATING RANGE	NOMINAL	SPEED	CURRENT	SPEED	CURRENT	TORQUE	OUTPUT	TORQUE	CURRENT		
				r/min	A	r/min	A	mN·m	g·cm	W	mN·m	g·cm	A
RS-380PH-3270	(*1)	4.5~15.0	12V CONSTANT	16400	0.37	14110	2.28	13.0	133	19.2	93.2	950	14.0
RS-380PH-4045	(*1)	3~12	6V CONSTANT	12500	0.56	10630	3.17	11.6	118	12.9	77.5	790	18.0

(*1) CCW 進角仕様 (CCW+) | CCW shifted commutation (CCW+) | CCW 进角规格 (CCW+)

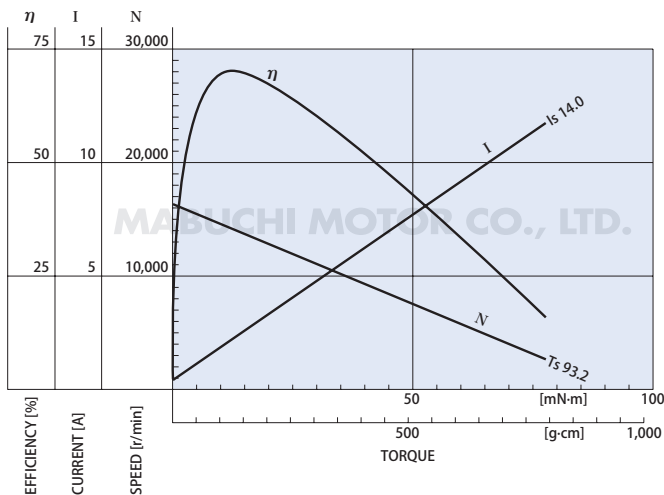
両回転または逆回転でご使用の場合は、端子の位置が異なります。
 The terminal position against the tapped holes varies depending on CW+/NEUTRAL.
 如果您是用在正逆两向旋转或逆转操作时，端子的位置是不同的。



取付けネジの長さはモーターケース面より3.0以下
 Usable machine screw length 3.0 max. from motor mounting surface.
 安装螺丝的长度须从马达壳面算起3.0以内

UNIT : MILLIMETERS

RS-380PH-3270 12.0V



RS-380PH-4045 6.0V

